

## DOW CORNING® 791T

### Szczeliwo odporne na warunki atmosferyczne

#### WŁAŚCIWOŚCI

- Kompensuje do 50% przemieszczenia złącza
- Doskonała przyczepność do szeregu materiałów konstrukcyjnych takich jak beton, kamień, zaprawa, cegła, drewno, stal, szkło, powierzchnie glazurowane, malowane lub werniksowane drewno i ceramika
- Idealne szczeliwo do złączy, złączy kompensacyjnych i innych złączy, w których występują przemieszczenia, gdyż dzięki niskiemu współczynnikowi sprężystości umożliwia duże przesunięcia względne powodując jednocześnie powstawanie stosunkowo niewielkich naprężeń na łączonych powierzchniach
- Zgodne z ISO 11600-F&G-25LM

#### ZALETY

- Zmodyfikowany czas utwardzania umożliwia łatwe obrabianie za pomocą typowych narzędzi
- Doskonała odporność na działanie czynników atmosferycznych
- Dobry powrót do pierwotnego stanu po rozciągnięciu lub ściśnięciu
- Wysoka odporność na działanie ozonu, promieniowania ultrafioletowego i ekstremalnych temperatur

#### Jednoskładnikowe szczeliwo silikonowe

#### ZASTOSOWANIA

- Szczeliwo odporne na warunki atmosferyczne DOW CORNING 791T jest przeznaczone do uszczelniania złączy kompensacyjnych na elewacjach ze ścian kurtynowych, elewacjach budynków i innych konstrukcjach. Stosowane również do uszczelniania połączeń pomiędzy podłogami i ścianami, schodami oraz innych złączy konstrukcyjnych w budynkach.

#### TYPOWE WŁAŚCIWOŚCI

Uwaga dla autorów specyfikacji: Poniższe wartości nie mogą służyć do przygotowywania specyfikacji. Przed przystąpieniem do opracowywania specyfikacji danego produktu prosimy o kontakt z lokalnym przedstawicielem handlowym Dow Corning.

CTM*	Parametr	Jednostka	Wartość
	System utwardzania		Alkoxy
	Temperatura stosowania	°C	+5 do +40
		°F	+41 do +104
097B	Gęstość	g/ml	1,03
364C	Wyciskanie	g/minutę	170
155A	Penetracja	1/10 mm	150
098	Czas powstawania naskórka (23°C lub 73°F, przy 50% wilgotności względnej)	minuty	5-10
095A	Czas osiągnięcia pyłosuchości (23°C/73°F przy 50% wilgotności względnej)	minuty	35-50
	Szybkość utwardzania (23°C lub 73°F, przy 50% wilgotności względnej)		
	1 dzień	mm	2,0
	3 dni	mm	3
	<b>Wioselka S2 o grubości 2mm (ASTM D412)</b>		
137A	Współczynnik sprężystości poprzecznej 100%		0,35
137A	Wytrzymałość na rozciąganie		1,7
137A	Wydłużenie całkowite		480
	<b>Zatwierdzone technicznie złącze o wymiarach 12x12x50mm (ISO 8339/DIN52455-2)</b>		
677	Współczynnik sprężystości poprzecznej 100%	MPa	0,38
677	Wytrzymałość na rozciąganie		0,55
677	Wydłużenie całkowite		300
677	Symptom uszkodzenia	% rozerwania	100

## TYPOWE WŁAŚCIWOŚCI (cd.)

CTM*	Parametr	Jednostka	Wartość
99E	Twardość	Shore A	20
	Powrót poodkształceniowy	%	>95

Przedstawione dane uzyskano dla produktu bezbarwnego.

\*ASTM: American Society for Testing and Materials.

ISO: International Standardisation Organisation.

DIN: Deutsche Industrie Norm

\*CTM: Firmowa Metoda Testów, kopie CTM dostępne na życzenie.

### OPIS

Szczeliwo DOW CORNING 791T jest doskonałym, jednoskładnikowym, łatwym w użyciu, neutralnie utwardzanym szczeliwem silikonowym. To szczeliwo o niskim współczynniku sprężystości posiada wyjątkową przyczepność bez stosowania podkładu do szeregu porowatych i nie porowatych materiałów budowlanych.

### SPECYFIKACJE

#### TECHNICZNE I NORMY

DIN 18545 Gr.E. (Szkło, anodowane aluminium, bez podkładu)

ISO 11600-F+G-25LM.

### SPOSÓB UŻYTKOWANIA

#### Przygotowanie powierzchni

Powierzchnie powinny być czyste, suche i wolne od tłuszczu, kurzu i szronu. Materiały nieporowate takie jak aluminium, szkło itp., powinny zostać oczyszczone odpowiednim rozpuszczalnikiem dla danego materiału, takim jak np.

DOW CORNING® R40, izopropanol itp. Materiały porowate, takie jak beton, cegła, zaprawa itp., powinny zostać oczyszczone mechanicznie za pomocą szczotki drucianej, ściernicy itp.

W razie stosowania jakiegokolwiek rozpuszczalnika należy zapewnić właściwą wentylację. Unikać ciepła, iskier i otwartego ognia. Zapoznać się i stosować zalecane środki bezpieczeństwa podane na naklejce opakowania z rozpuszczalnikiem.

Szczeliwo DOW CORNING 791T nie powinno być nakładane na powierzchnie przy temperaturze poniżej 5°C (41°F) i powyżej 40°C (104°F), gdyż może to pogorszyć przyczepność szczeliwa do powierzchni.

### Maskowanie

Zaleca się zamaskowanie powierzchni leżących przy złączu uszczelniającym odpowiednią taśmą maskującą w celu zapobieżenia zanieczyszczeniom powierzchni i uzyskania prostego obrysu uszczelnienia. Taśma maskująca powinna zostać usunięta natychmiast po obróbce złącza i zanim na powierzchni szczeliwa zacznie tworzyć się naskórek.

### Podkład

W przypadku większości typowych materiałów budowlanych nie jest wymagany podkład. Dodatkowe informacje dostępne w Serwisie Technicznym Dow Corning i/lub w Zaleceniach Stosowania Podkładów Dow Corning.

### Materiały wypełniające

Sznury wypełniające z polietylenu o zamkniętych porach zalecane są jako materiał wypełniający.

### Obróbka złącza

Szczeliwo powinno zostać obrobione w ciągu 10 minut od nałożenia, celem zapewnienia dobrego przylegania pomiędzy szczeliwem i materiałem budowlanym. Obrobienie złącza nadaje mu także gładki, profesjonalny wygląd.

### SERWIS TECHNICZNY

Dodatkowych informacji odnośnie poszczególnych zastosowań produktów udziela Serwis Techniczny

Dow Corning:

Dow Corning S.A.

Construction Technical Service  
Parc Industriel

B-7180 Seneffe - Belgia

Tel.: INT +32 (0)64 88 80 00

Fax: INT +32 (0)64 88 84 01

Dow Corning GmbH

Rheingaustraße 34, Postfach 130332

D-65091 Wiesbaden, Niemcy

Tel.: INT +49 (0)611 - 23 71

Fax: INT +49 (0)611 - 237 610

Dow Corning Ltd.

Meriden Business Park

Copse Drive, Aillsley, Coventry,

CV5 9RG - Wielka Brytania

Tel.: INT +44 (0)1676 52 80 00

Fax: INT +44 (0)1676 52 81 00

## **ŚRODKI OSTROŻNOŚCI W CZASIE UŻYTKOWANIA**

Unikać kontaktu ze skórą i oczami. Stosować jedynie w dobrze wentylowanych pomieszczeniach.

Karta bezpieczeństwa wymagana do bezpiecznego stosowania nie jest załączona. Przed użytkowaniem produktu przeczytać informacje o produkcie i kartę bezpieczeństwa oraz wszelkie informacje zawarte na naklejkach umieszczonych na pojemnikach dotyczące zagrożeń fizycznych i zdrowotnych. Karta bezpieczeństwa dostępna jest pod adresem internetowym Dow Corning: [www.dowcorning.com](http://www.dowcorning.com) oraz u lokalnego przedstawiciela handlowego lub dystrybutora Dow Corning. Można ją również uzyskać kontaktując się telefonicznie z miejscowym centrum obsługi Dow Corning.

## **TRWAŁOŚĆ I PRZECHOWYWANIE**

W razie przechowywania w chłodnym, suchym pomieszczeniu w temperaturze poniżej 30°C (86°F) w oryginalnym, zamkniętym opakowaniu, okres przydatności szczeliwa silikonowego DOW CORNING 791T wynosi 12 miesięcy od daty produkcji.

## **OPAKOWANIE**

Szczeliwo silikonowe DOW CORNING 791T dostępne jest w kartuszach 310ml (pakowanych po 12 w kartonie), kielbaskach 600ml (pakowanych po 20 w kartonie) i hobokach 20 litrów.

## **OGRANICZENIA**

Szczeliwo silikonowe DOW CORNING 791T nie powinno być stosowane na materiałach wydzielających oleje, plastyfikatory lub rozpuszczalniki. Nie zaleca się stosowania na niektórych tworzywach sztucznych, szczególnie elastycznych i zmięczonych. Niektóre materiały porowate mogą wymagać zastosowania podkładu barierowego celem uniknięcia potencjalnego przenikania lub powstawania zacieków silikonowych. Alternatywnie, w sytuacjach, gdy istnieje takie zagrożenie zaleca się zastosowanie szczeliwa do naturalnego kamienia i elewacji DOW CORNING® 897.

W sprawie szczegółowych zaleceń skonsultować się z lokalnym Działem Serwisu Technicznego Dow Corning.

Produkt nie jest sprawdzony ani przeznaczony do zastosowań medycznych czy farmaceutycznych.

## **INFORMACJA O SZKODLIWOŚCI ZDROWOTNEJ I OCHRONIE ŚRODOWISKA**

Aby pomóc klientom w bezpiecznym użytkowaniu naszych produktów, Dow Corning oferuje szeroki program doradztwa technicznego oraz pomoc specjalistów z zakresu zdrowia, ochrony środowiska i prawa, dostępnych w poszczególnych regionach.

Dodatkowe informacje dostępne są w naszej witrynie ([www.dowcorning.com](http://www.dowcorning.com)) lub u lokalnego przedstawiciela Dow Corning.

## **INFORMACJA O OGRANICZONEJ GWARANCJI - PROSIMY O DOKŁADNE PRZECZYTANIE**

Poniższe informacje przedstawiono w dobrej wierze i uważa się je za dokładne. Jednakże, ponieważ warunki i sposoby użycia naszych produktów pozostają poza naszą kontrolą, informacje te nie powinny być stosowane zamiast prób u odbiorcy, potwierdzających że produkty Dow Corning są bezpieczne, efektywne i w pełni nadają się do danego zastosowania. Zalecenia odnośnie użycia nie powinny być traktowane jako pobudka do naruszenia jakiegokolwiek patentu.

Jedyna gwarancja Dow Corning stwierdza, że produkt w momencie dostawy posiada właściwości podane w specyfikacji sprzedaży.

Gwarancja taka ograniczona jest do zamiany lub zwrotu wartości zakupionego produktu w przypadku, jeśli będzie on inny niż gwarantowany.

## **DOW CORNING NIE UDZIELA JAKIEJKOLWIEK JAWNEJ LUB DOROZUMIANEJ GWARANCJI PRZYDATNOŚCI PRODUKTU DO KONKRETNEGO ZASTOSOWANIA LUB PRZYDATNOŚCI DO SPRZEDAŻY.**

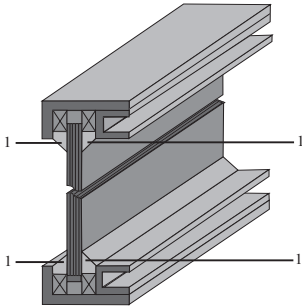
## **DOW CORNING ZRZEKA SIĘ ODPOWIEDZIALNOŚCI ZA JAKIEJKOLWIEK SZKODY PRZYPADKOWE LUB BĘDĄCE WYNIKIEM ZASTOSOWANIA PRODUKTU.**

WE HELP YOU INVENT THE FUTURE.™

[www.dowcorning.com](http://www.dowcorning.com)

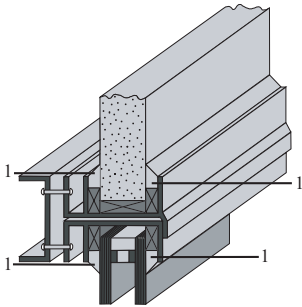
**Przykłady zastosowań szczeniwa odpornego na warunki atmosferyczne DOW CORNING 791T**

**Rysunek 1: Nachylone szyby dachowe z połączeniami stykowymi, przytrzymane mechanicznie z dwóch stron.**

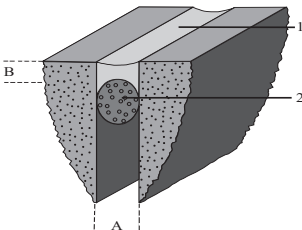


Możliwe projekty szyb pojedynczych lub zespolonych - jak pokazano na rysunku, w konfiguracji pochylej lub pionowej. (Wymiary szyby oraz jej grubość powinny zostać dobrane tak, aby ograniczyć ugięcia zgodnie z obowiązującymi normami lub ograniczeniami projektowymi).

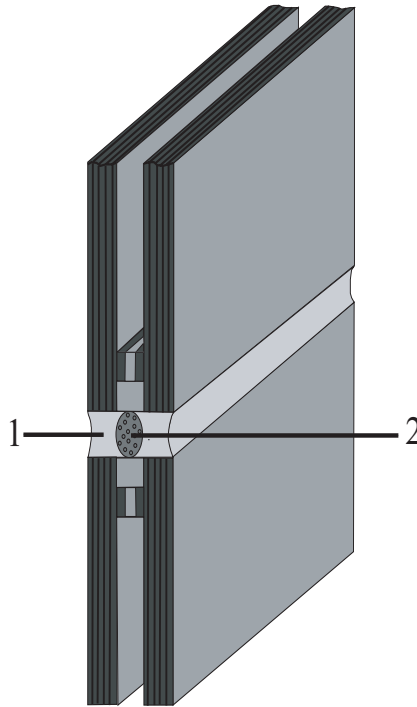
**Rysunek 3: Rozwiązanie zawierające panele granitowe lub panele z kamienia regenerowanego.**



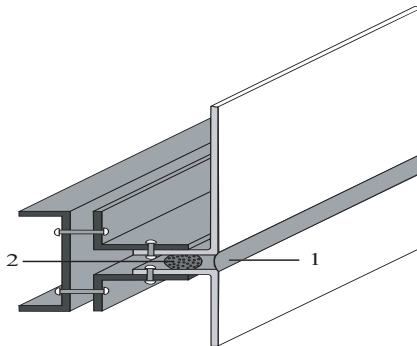
**Rysunek 5: Zalecane rozwiązanie dla połączeń ruchomych. Stosunek A:B powinien wynosić 2:1.**



**Rysunek 2**



**Rysunek 4: Rozwiązanie zawierające panele metalowe.**



**Objaśnienia**

1. Szczeniwo silikonowe DOW CORNING 791T
2. Sznur wypełniający